

# 3SKB-R906U30

## HARDERBACK

Maletas Industriales | Maletines Militares  
Estuches de Protección | Cajas Polipropileno  
Mochilas Resistentes | Cajas Biométricas



### 30" Roto Shock Racks - Deep Series



Color: ●

#### [ Especificaciones ]

Profundidad del Rack: 30" (76.20cm)  
Interior Anchura: 19" (48.26cm)  
Interior Altura: 10.5" (26.67cm)  
Tipo de riel: 10/32" Roscado

Profundidad de la Tapa:  
Frontal ( 4.5" ) Trasera ( 4.5" )  
( 11.4cm ) ( 11.4cm )

Unidades de Rack: 6U

#### [ Características ]

- 6U Carriles de bastidor delantero y trasero
- Puertas con bisagras compuestas pendientes de patente
- Carriles de acero roscados
- Carriles traseros
- Ruedas
- Resistente al choque y al agua
- Puertas enchufadas
- Válvula de alivio de presión
- Cerraduras de acero inoxidable bloqueables con llave
- Ruedas extraíbles de 4" estándar
- Se apila de forma segura con las ruedas encendidas o apagadas
- Pestillos empotrados
- Amortiguadores de elastómero ajustables
- Disposiciones para añadir shocks adicionales
- Roto moldeado para la fuerza

#### [ Accesorios ]

3SKB-HPK  
- Heavy Payload Kit

3SKB-SLP  
- Shipping Label Plate

3SKB-SR30  
- 30" Support Rails



Amortiguadores para golpes y vibraciones.

Cuando se requiere un peso adicional;  
Capacidad de carga 150 libras a 300 libras.



Interior Anchura: 7.00" in (17.78 cm)  
Placa de etiquetas de aluminio se puede añadir al exterior, es para adherir las etiquetas de envío o el marcado de los productos para el inventario. La etiqueta mide 12" x 7".  
\* El kit para su instalación está completo.



Los rieles de soporte están hechos de acero galvanizado para soportar peso adicional para bastidores de choque de 30" solamente.

[ Mexico D.F ] 55.8851.8726 - 55.8851.8725  
[ Querétaro ] 442.234.1610 - 442.234.1338  
www.harderback.com

# HARDERBACK

# 3SKB-R906U30

# HARDERBACK

Maletas Industriales | Maletines Militares  
Estuches de Protección | Cajas Polipropileno  
Mochilas Resistentes | Cajas Biométricas



## [ Accesorios ]

15KB19-AC1  
- Rack Mount Hardware

3SKB-BB60  
- Small Accessory Pocket

3SKB-BB61  
- Large Accessory Pocket

3SKB-BB62  
- Caster Accessory Bag



Paquete de 12 clips y tornillos para Electrónica de montaje.  
Juego de tuercas y tornillos. El hardware de montaje en los bastidores es fácil con el riel de bastidor SKB y el instructivo proporcionado.



Bolsillo de 20 "x 10" x 3" que une a las tapas de la caja (viene con el instructivo).

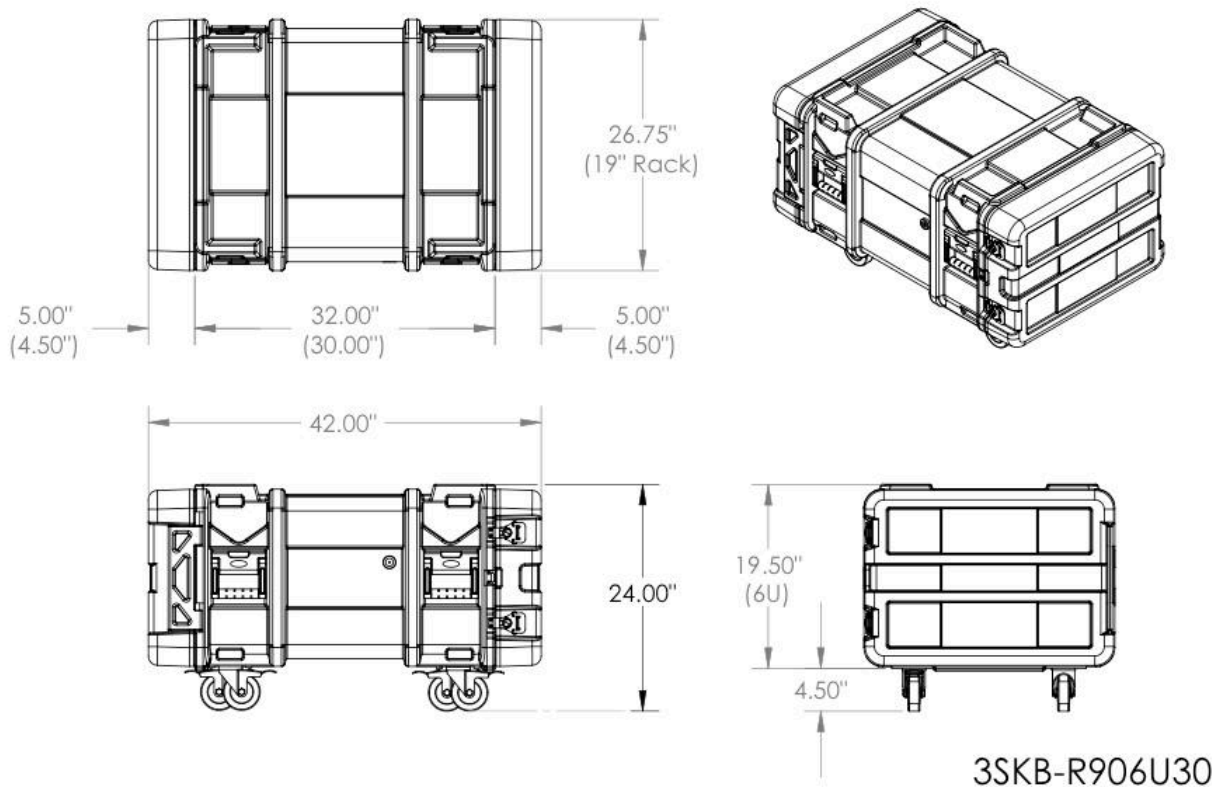


Bolsillo de 20" x 15.5" x 3" que une a las tapas de la caja (viene con el instructivo)



Bolsa de accesorios con compartimentos 12 "x 9.5" x 3.5" (viene con instructivo).

## [Draw]



NOTE: DIMENSIONS IN (X.XX) ARE ID

| Case Series: | Industrial Shock Rack | Dimensions (for reference only) |               |         |            |
|--------------|-----------------------|---------------------------------|---------------|---------|------------|
|              |                       | Length                          | Width         | Overall | Base / Lid |
| Case part#   | 3SKB-R906U30          |                                 |               |         |            |
|              |                       | left to right                   | front to back | height  | height     |
| Weight:      | 76.85 LBS EMPTY       | Exterior                        | 42.00"        | 26.75"  | 19.50"     |
|              |                       | Interior                        | 30.00"        | 19 Rack | 6U         |

[ Mexico D.F ] 55.8851.8726 - 55.8851.8725  
[ Querétaro ] 442.234.1610 - 442.234.1338  
www.harderback.com

# HARDERBACK